

Data sheet TT 7.Z

Pressure-tight door, rectangular, central lock

made from stainless steel

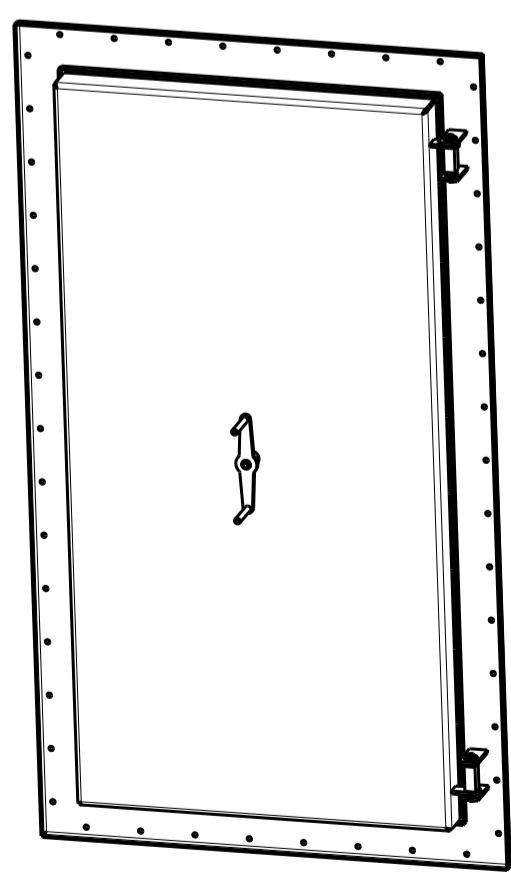
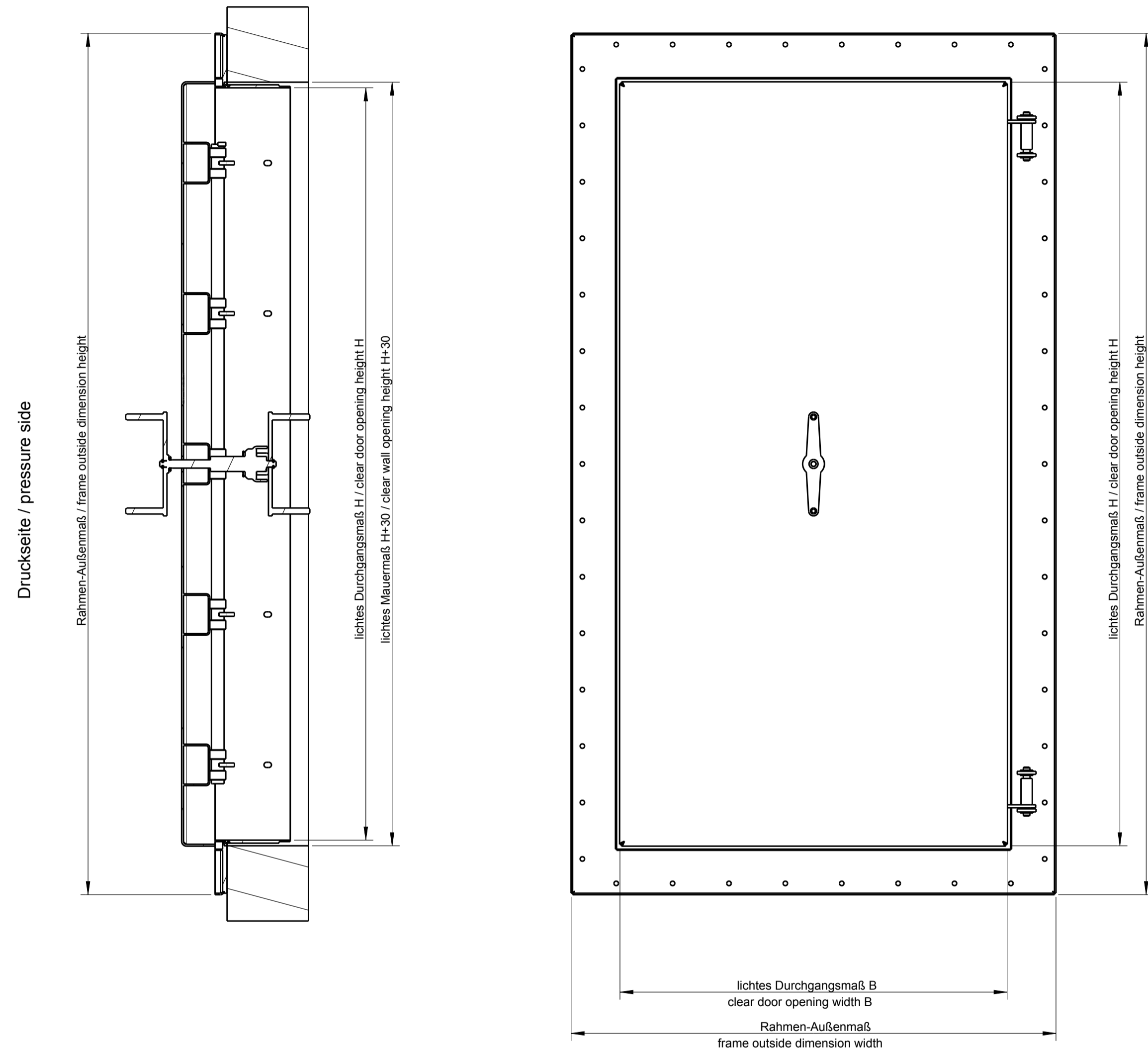
Applicable as access for container, especially in water supply and for stormwater overflow tanks.

Nominal Size Order No.	Clear door opening width B / height H	Frame outside dimension width / height	For wall thickness A
0800/1200	800 / 1200	1086 / 1486	
0800/1600	800 / 1600	1086 / 1886	
0800/1800	800 / 1800	1086 / 2086	
1000/2000	1000 / 2000	1290 / 2290	

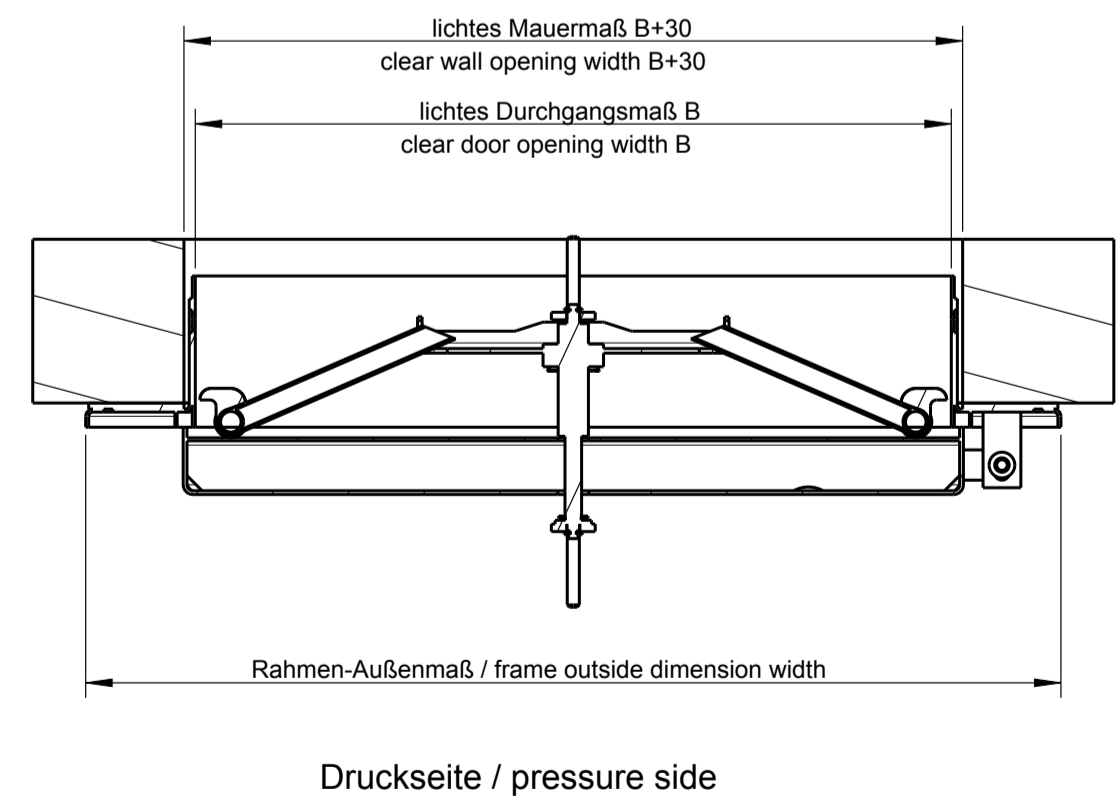
Ask for further dimensions. All measurements in mm.

HUBER SE Indutriepark Erasbach A1 D – 92334 Berching Germany	Tel. +49 (0)8462 201-0 Fax +49 (0)8462 201-810 info@huber.de www.huber.de	Technical leaflet: 18.01.2010 Subject of modification Pressure-tight door, rectangular, central lock	TT 7.Z
--	---	---	---------------

Drucktür zum nachträglichen Einbau / Pressure door for retrofitting

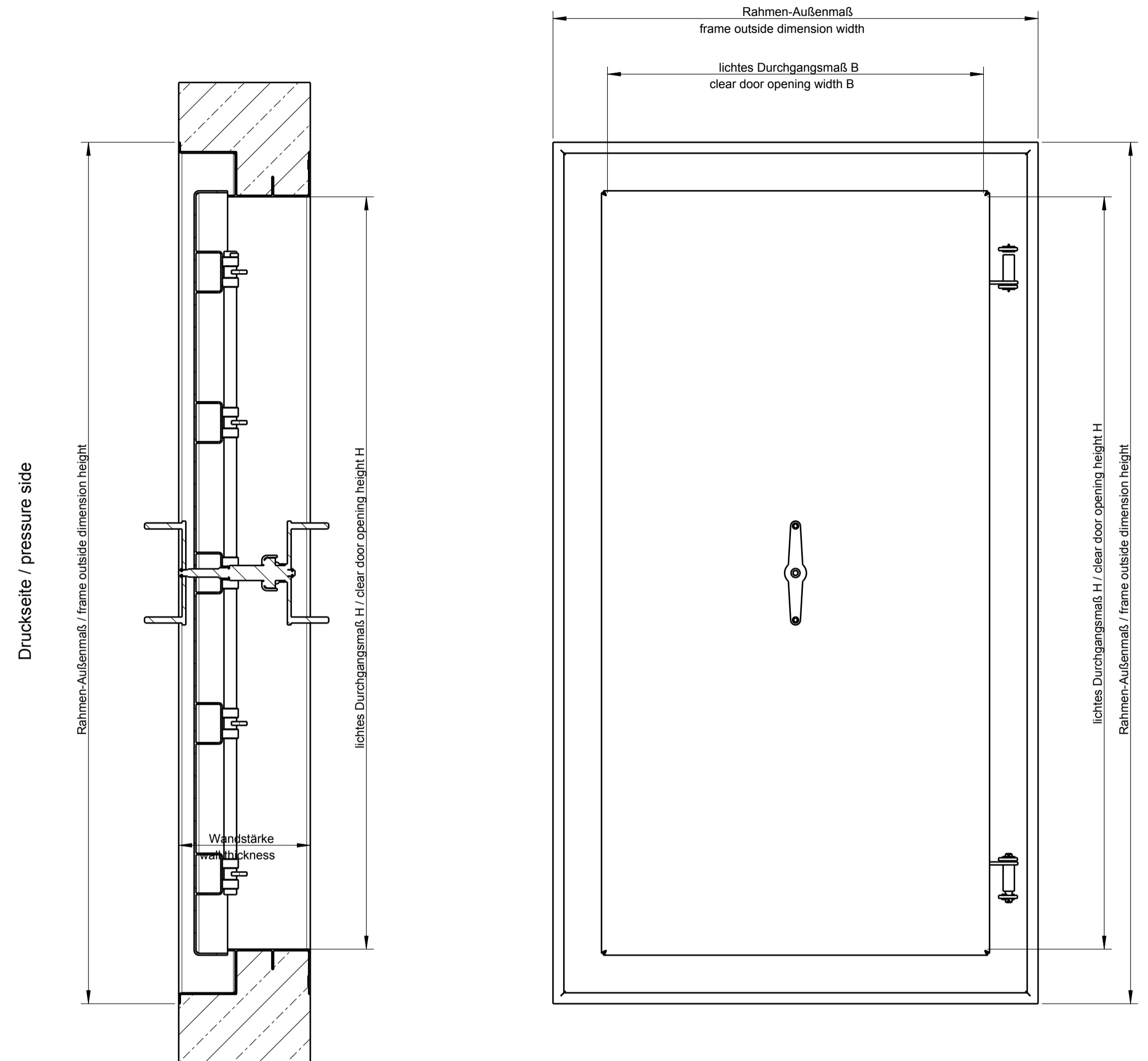


1:20

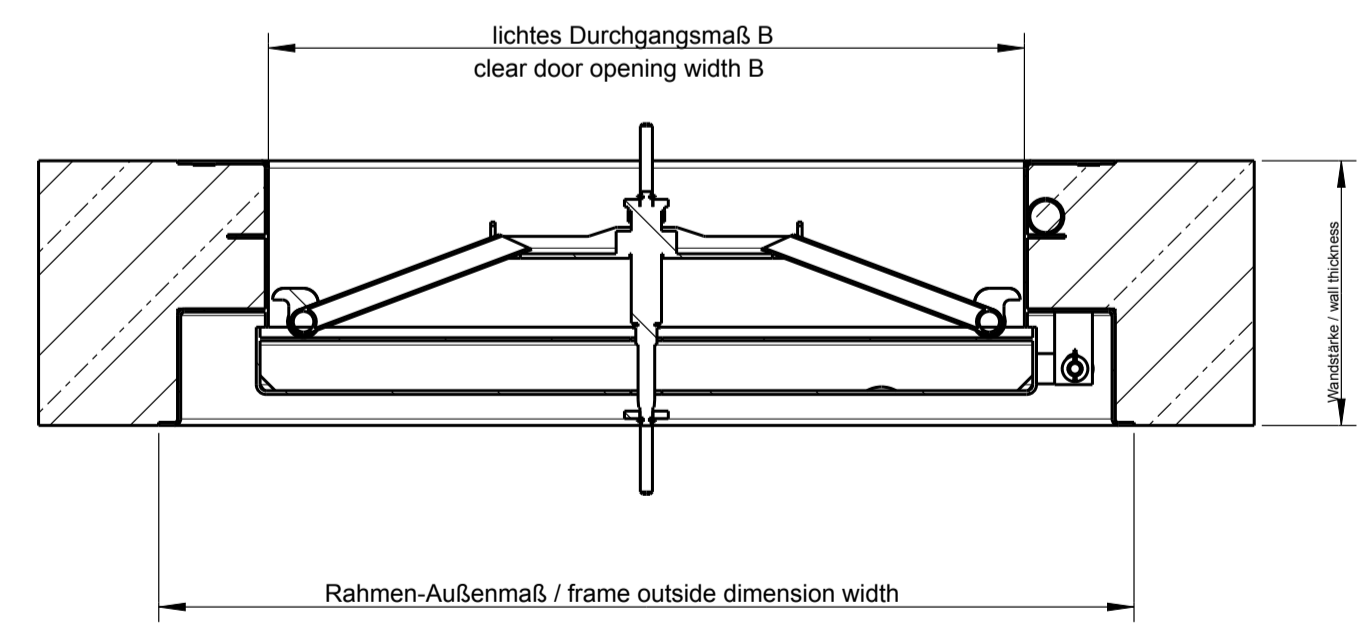


Druckseite / pressure side

Drucktür zum Einbetonieren / Pressure door for embedding in concrete



1:20



Druckseite / pressure side

Diese Zeichnung ist geistiges Eigentum der Fa. HUBER SE und damit urheberrechtlich geschützt. Zuwiderhandlungen verpflichten zum Schadensersatz. This is a copyrighted drawing which is the intellectual property of HUBER SE. Any contravening offender will be held liable for payment of damages.

Technische Änderungen vorbehalten / Subject to change

ISO 2768-mK

D-92334 Berching / Tel.: +49-8462-201-0

HUBER TECHNOLOGY
WASTE WATER Solutions

Drucktür		Name	
pressure door		hch	
TT7.Z zum Einbetonieren/ Andübeln		Norm.	
Projekt	Dimension Sheet	Massstab	Blatt
scale	1:10	number	sheet
51020999		1/1	